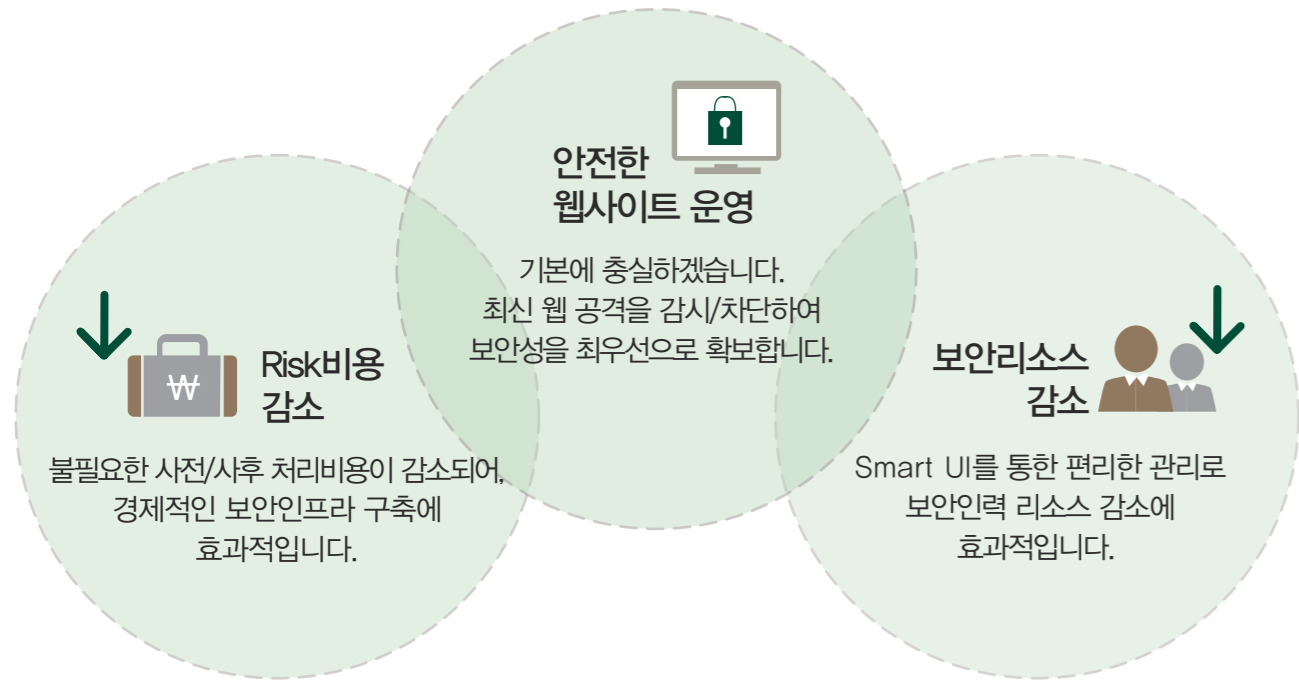


기대효과

Benefits



H/W 사양

Specification

	NWR-2000	NWR-3000	NWR-5000
PRODUCT			
CPU	Intel Xeon 4 Core 3.30GHz * 1EA	Intel Xeon 4 Core 3.60GHz * 1EA	Intel Xeon 4 Core 3.5GHz * 2EA
RAM	8GB	32GB	64GB
HDD	500GB	1TB	1TB / SSD 240GB
MGT	-	-	10/100/1000 BaseTX 1 Port
NIC	10/100M/1Gbps Copper 8Port (2 Pair Bypass)	10/100M/1Gbps Copper 8 Port (2 Pair Bypass)	<ul style="list-style-type: none"> 1Gbps Fiber 2Port 10/100M/1Gbps Copper 4Port (2pair ByPass)
POWER	Single	Redundant	Redundant
OPTION	-	SSD 240GB	-



WEBS-RAY

Next Generation Web Application Firewall



|주|트|리|니|티|소|프|트 www.trinitysoft.co.kr
 경기 안양시 동안구 학의로282 금강펜테리움IT타워 A동 902호
 TEL 1644-3055 FAX 031)463-3055



- 중소기업청 벤처기업확인 (연구개발기업:기술보증기금)
- 중소기업청 기술혁신형 중소기업(INNO-BIZ) 확인
- 중소기업청 성능인증 확인
- 기업부설연구소 인정 (한국산업기술진흥협회)
- 특허청 웹 보안 핵심기술 보유
 - 웹 서버의 보안장치
 - 웹 보안방법 및 그 장치
 - 네트워크 기반의 게시물 검증방법 및 그 장치
 - 웹 서버 업로드 파일의 검증방법 및 그 장치
 - 웹방화벽에서의 White-URL 수집방법 및 White-URL수집기능이 구비된 웹방화벽
 - 역추적을 이용한 소스코드 취약점 분석방법 및 장치
 - 검색엔진을 이용한 웹서버 취약점 점검 시스템 및 방법
 - 웹 응용프로그램의 취약점 분석 장치 및 방법
 - 프락시 서버에서의 악성 자바 애플릿 탐지 방법
 - 방화벽을 이용한 악성코드 유포사이트 관리 방법,장치 및 시스템
- 중소기업청 '벤처코리아' 벤처기업 부문 대상 수상
- 정보통신부 '대한민국SW대상' 장관상 수상
- 지식경제부 '신기술실용화 촉진대회' 장관상 수상
- 미래창조과학부 '정보보호 산업발전' 장관상 수상
- 중소기업청 '벤처활성화' 중소기업청장상 수상
- 행정자치부 '정보보호 유공' 국무총리 표창
- 미래창조과학부 'K-Global300 시큐어코딩 교육과정 콘텐츠 개발 및 운영사업' 부문 선정기업



- ▶ HTTP(80), HTTPS(443)의 프로토콜을 기반으로 하는 웹 서버 또는 웹 애플리케이션 서버의 취약점을 악용한 침해에 대하여 Application Level에서 모니터링하는 차세대 보안 솔루션입니다.
- ▶ 다단계 프로세스(정책설정/침입탐지/거부/경고/세션차단/IP차단/컨텐츠감시/탐지/경보/복구 등)를 통한 Proactive 웹방화벽입니다. 또한 OWASP 및 SANS 등에서 정의한 취약점 점검기준을 바탕으로, 침해상황을 탐지하고 차단합니다.
- ▶ 웹 애플리케이션 방화벽 부문에서 최초로 CCRA 국제CC(국제공통평가기준) 인증(EAL4)을 취득하였고, TTA 한국통신기술협회로부터 GS인증을, 국가정보원으로부터 보안적합성 검증필을 획득하였습니다.

소프트웨어 품질인증(GS) 획득

업계 최초 CCRA 국제CC인증 (EAL4) 획득

국가정보원 보안적합성 검증필 획득

행정안전부 행정정보보호용 시스템 선정

대한민국 SW대전 정부 장관상 수상

국내외 최대 웹방화벽 프로젝트 완료 (정부통합전산센터)

IPv6 인증 획득

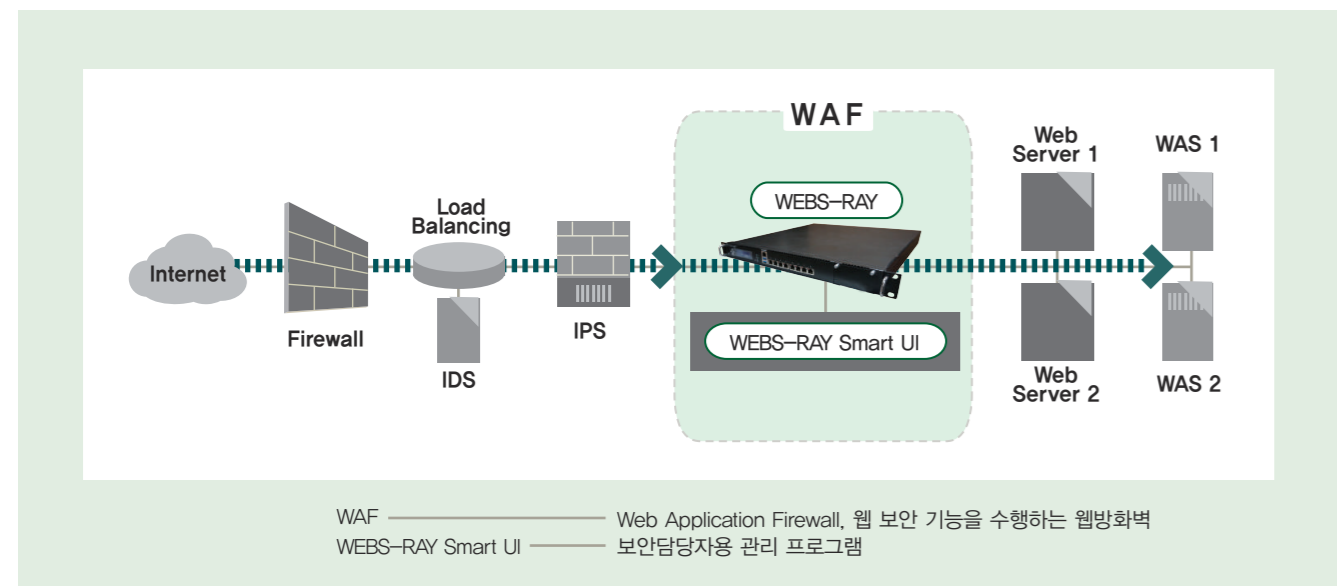
인증서

[국제CC 인증서 / EAL4등급]

인증서

[국내CC 인증서 / EAL4등급]

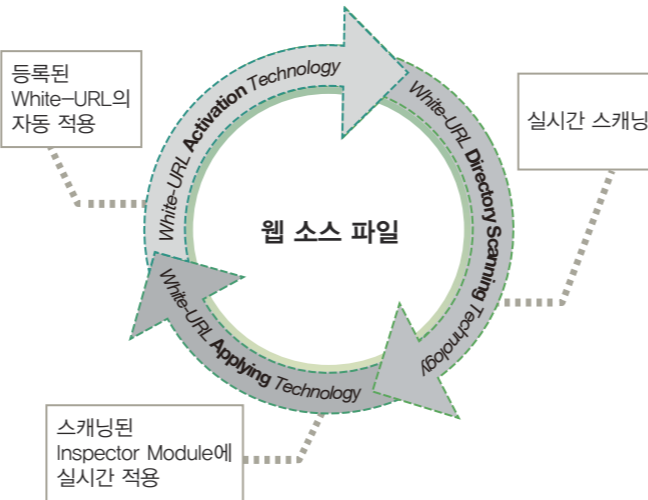
[특허 제 10-0732689호] 웹 보안 방법 및 그 장치에 관한 특허
 [특허 제 10-0817848호] 네트워크기반의 게시물 검증방법 및 그 장치에 관한 특허
 [특허 제 10-1024006호] White-URL 수집방법 및 White-URL 수집기능에 관한 특허
 [특허 제 10-0824789호] 웹 서버의 업로드 파일의 검증 방법 및 그 장치에 관한 특허
 [특허 제 10-1147251호] 웹 서버의 보안장치
 [특허 제 10-1696694호] 역추적을 이용한 소스코드 취약점 분석방법 및 장치



특장점

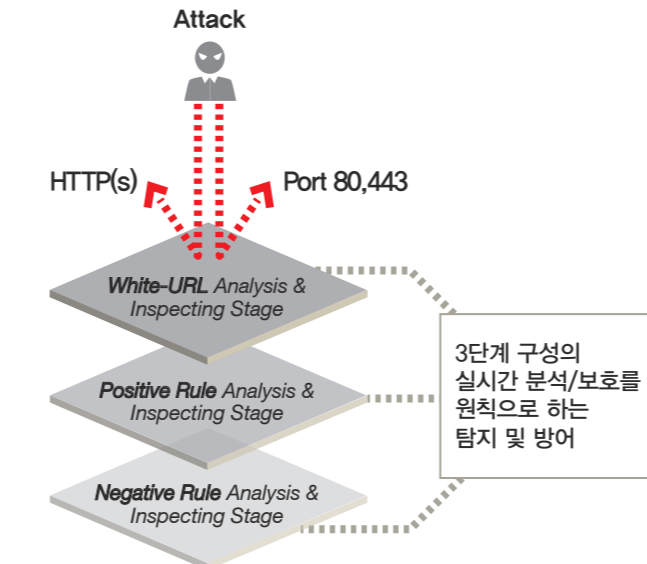
1/ Real-Time White-URL 기술

웹 클라이언트로부터의 요청을 OWASP에서 권장하는 Positive 방식으로 정의하여 받아들이는 차세대 점검방식입니다. 제품설치 후 차단모드로 변경되는 시간을 획기적으로 단축하였고, (1개월이상▶1~2분) 통계로 인한 오탐이 없습니다. [특허 제 10-1024006호] White-URL 수집방법 및 White-URL 수집기능에 관한 특허



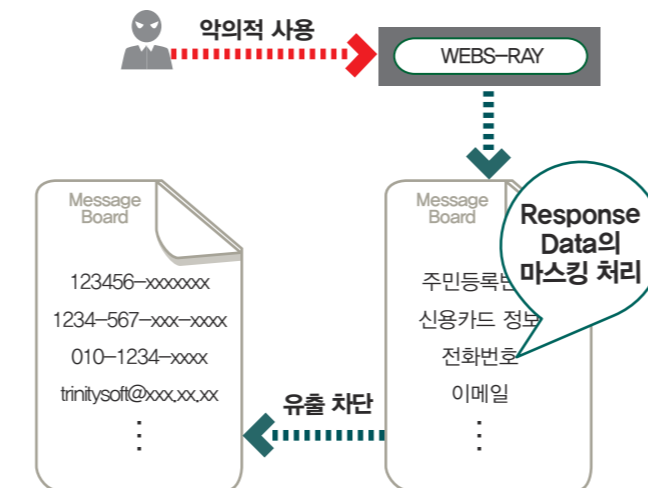
2/ Multi-Level 3단계 방어체제

논리적인 Multi-Level 프레임워크 상에서 동작하여, 요청사항 및 대응에 대한 처리시간이 효율적입니다.



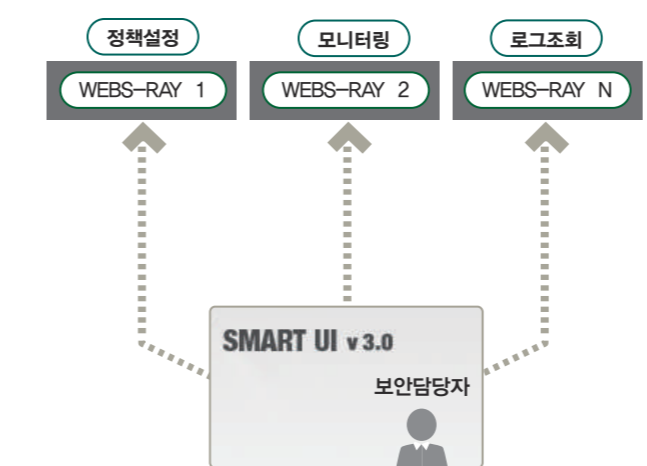
3/ 개인정보의 은폐 및 보호

개인정보를 포함한 웹페이지가 있는 경우, 표시제한(마스킹)하여 은폐함으로써 개인정보 유출을 방지합니다.



4/ 다수의 웹방화벽 통합관리

다수로 운영되는 웹방화벽의 통합관리(정책설정, 모니터링, 로그조회, 보고서 생성 등)를 동일한 Smart UI 내에서 지원하므로, 정확하고 신속한 작업환경을 제공합니다.



주요기능

다양한 점검기준 만족	OWASP TOP10 및 국정원 8대 홈페이지 취약점 등 다수의 점검기준을 만족시킵니다.
부하 분산 및 이중화	병렬로 운용되고 있는 웹 서버간의 부하가 균등해지도록 처리를 분산시키며, 이중화 구현시 Primary웹방화벽에 장애가 발생하면 Secondary웹방화벽이 그 기능을 수행합니다.
실시간 공격 대응메시지 발송	공격자에게 공격유형별 경고메시지를 실시간으로 발송합니다. 공격이 계속 이루어질 경우 IP차단, 세션차단의 강경조치를 취하는 등 능동적으로 방어하며, E-mail과 SMS으로 통보합니다.
Hybrid 방식 제공	고객사의 환경에 맞춘 호스트/게이트웨이 방식으로 구성의 유연성을 제공합니다.
다수 관리자의 독립적 운영	웹 서버별로 웹방화벽 운영담당자를 지정할 수 있어, 역할 기반의 관리자 접근 통제가 가능합니다. 웹 서버 관리자는 해당 서버에 대한 독립적인 정책을 적용하여 운영할 수 있습니다.
Anti-Web Dos 방어 기능	WEBS-RAY의 서버스거부(Dos) 공격유형 중, HTTP Get Flood와 HTTP Null Get Request 등에 대한 실시간 감지/차단 기능을 제공합니다.
보고서 기능	Smart UI를 통한 단 한번의 데이터 수집으로 WORD, PDF, EXCEL 등 다양한 유형의 보고서를 제공합니다.

Smart UI

1/ 실시간 침입 탐지방어정보 제공

2/ 유형별 실시간그래프 제공

3/ 시스템자원 모니터링 제공

4/ 각종 통계정보 제공

5/ 보고서 자동생성